



AUTOSAR SAMORÓWNOWAŻĄCY ZAWÓR TERMOSTATYCZNY DO GRZEJNIKÓW Z CENTRALNYM PODŁĄCZENIEM

COMAP

OPIS

Samorównoważący zawór termostatyczny do grzejników z centralnym połączeniem AutoSar Thermod łączy trzy funkcje: ograniczanie przepływu wody, zaworu termostatycznego i izolacji pojedynczego grzejnika.

Posiada wbudowany regulator ciśnienia utrzymujący stałe ciśnienie różnicowe, co zapewnia stałą wartość przepływu czynnika grzewczego w grzejnikach ze zintegrowanymi zaworami.

Posiada wkład termostatyczny umożliwiający podłączenie głowicy termostatycznej M30.

Dwukanałowy zawór termostatyczny umożliwia izolację pojedynczych grzejników o rozstawie 50 mm.



WERSJE

Funkcje	<ul style="list-style-type: none">• Równoważenie automatyczne (regulacja/ograniczenie natężenia przepływu)• Zawór termostatyczny• Izolacja
Figury	Prosta, kątowna prawa i lewa
Podłączenie rury	3/4" Eurokonus
Podłączenie grzejnika	GW 1/2" lub GZ 3/4"
Podłączenie głowicy termostatycznej	M30 x 1,5
Natężenie przepływu	8 do 130l/h dla Kv BP2k



KORZYŚCI

- Lepsza kontrola temperatury w pomieszczeniu - Większy komfort użytkownika
- Ograniczenie żmudnych obliczeń: nie trzeba obliczać wartości Kv i autorytetu zaworu
- Cicha instalacja dla użytkownika
- Szybki montaż
- Estetyka: wejście i wyjście grzejnika są połączone do modułu hydraulicznego.



AUTOSAR SAMORÓWNOWAŻĄCY ZAWÓR TERMOSTATYCZNY DO GRZEJNIKÓW Z CENTRALNYM PODŁĄCZENIEM

COMAP

ZASTOSOWANIE

W standardowych instalacjach, gdzie czynnikiem grzewczym jest gorąca woda, z zachowaniem następujących parametrów pracy:

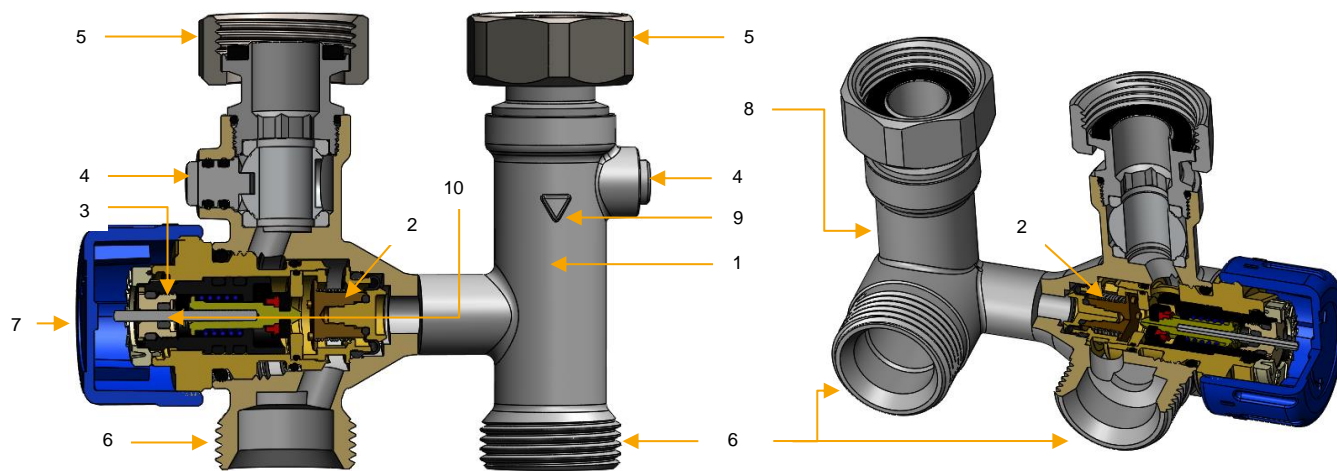
- Maksymalne ciśnienie robocze: 10 barów
- Minimalne ciśnienie różnicowe: 0,1 bara
- Maksymalne ciśnienie różnicowe: 0,6 bara

Temperatura robocza 2°C–95°C

Uszczelki EPDM

Aby uniknąć osadów i korozji, skład gorącej wody w instalacji powinien być zgodny z regulacją VDI 2035.

BUDOWA



- 1: Korpus modułu samorównoważającego o figurze prostej z nikiłowanego mosiądzu
- 2: System regulacji przepływu
- 3: Regulacja natężenia przepływu – wkładka PPS
- 4: Zawory izolujące grzejnik
- 5: Nakrętki podłączenia grzejnika (3/4")
- 6: Złącze 3/4" rury
- 7: Korek ochronny
- 8: Korpus modułu samorównoważającego o figurze kątowej lewej z nikiłowanego mosiądzu
- 9: Wskaźnik kierunku przepływu (wyjście)
- 10: Mechanizm termostatyczny z pokrętkiem nastawy przepływu M30
- 11: Adapter do gwintu zewnętrznego grzejnika 3/4"
- 12: Nypel do podłączenia grzejnika z gwintem wewnętrznym 1/2"



AUTOSAR SAMORÓWNOWAŻĄCY ZAWÓR TERMOSTATYCZNY DO GRZEJNIKÓW Z CENTRALNYM PODŁĄCZENIEM

COMAP

INSTALACJA

- Regulacji przepływu dokonuje się poprzez wybór odpowiedniej pozycji (spośród 12) nastawy wbudowanego pokrętkła, aby uzyskać wartość najbardziej zbliżoną do pożądanej wartości natężenia przepływu.
- System musi być uprzednio oczyszczony sprężonym powietrzem.
- Należy ściśle przestrzegać oznaczonych pozycji wejścia i wyjścia.
- Zintegrowany wkład grzejnika musi być nastawiony na największe możliwe otwarcie, natężenie przepływu jest regulowane wyłącznie poprzez moduł zaworu

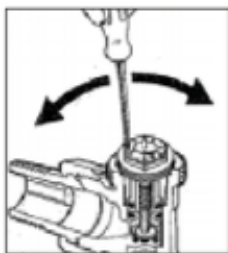
USTAWIENIA FABRYCZNE

- Natężenie przepływu w l/h dla delta P 0,1 bara

Pozycja	Natężenie przepływu w l/h (Kv dla BP2)	Delta T [K]		
		10	15	20
1	8	91	136	181
2	10	113	170	227
2.5	20	227	340	454
3	25	284	425	567
3.5	40	454	680	907
4	55	624	936	1248
4.5	65	737	1106	1474
5	70	794	1191	1588
5.5	85	964	1446	1928
6	100	1134	1701	2268
7	110	1248	1871	2495
8	130	1474	2212	2949

REGULACJA WIELKOŚCI PRZEPŁYWU

Ustaw numer odpowiadający pożądanej wartości na równi z nacięciem na korpusie zaworu. Obróć pokrętkło śrubokrętem, tak jak pokazano na rysunku poniżej.

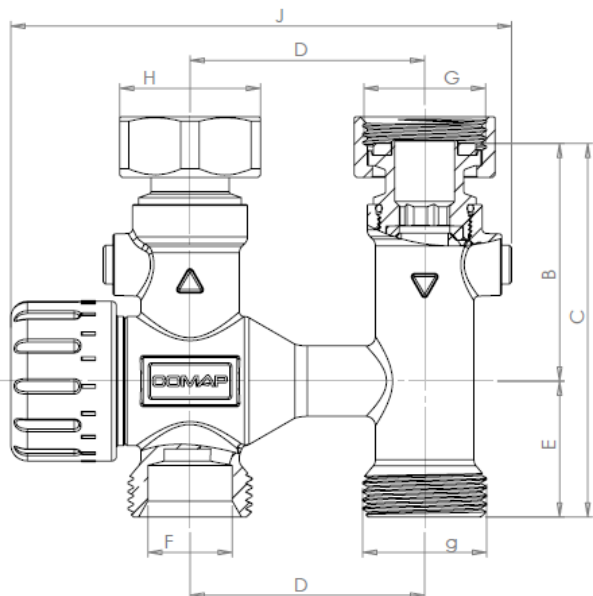




AUTOSAR SAMORÓWNOWAŻĄCY ZAWÓR TERMOSTATYCZNY DO GRZEJNIKÓW Z CENTRALNYM PODŁĄCZENIEM

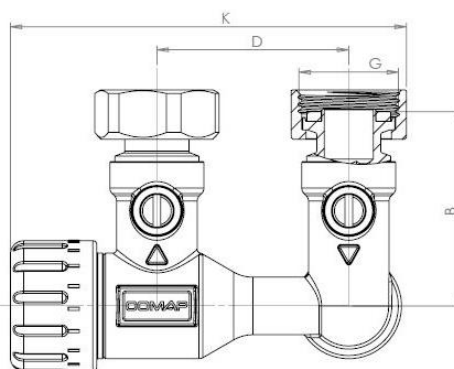
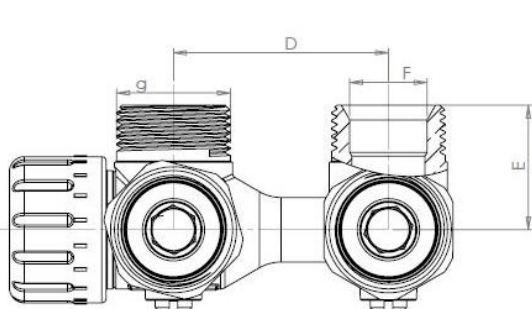
COMAP

WYMIARY



B	C	D	E	F	g	G	H	J
51	80	50	29	ø18	3/4" E	3/4"	30	106

Wartości w [mm]



B	D	E	F	g	G	K
51	50	29	ø18	3/4" E	3/4"	103

Wartości w [mm]



AUTOSAR SAMORÓWNOWAŻĄCY ZAWÓR TERMOSTATYCZNY DO GRZEJNIKÓW Z CENTRALNYM PODŁĄCZENIEM

COMAP

LINIA PRODUKTOWA

Ilustracja	Podłączenie rury	Podłączenie grzejnika	Podłączenie głowicy	Rozstaw osi	Figura	Kod
	3/4" Eurokonus	GW 1/2" lub GZ 3/4"	M30 x 1.5	50 mm	prosta	L234012001
	3/4" Eurokonus	GW 1/2" lub GZ 3/4"	M30 x 1.5	50 mm	kątowa prawa	L234013001
	3/4" Eurokonus	GW 1/2" lub GZ 3/4"	M30 x 1.5	50 mm	kątowa lewa	L234014001



AUTOSAR SAMORÓWNOWAŻĄCY ZAWÓR TERMOSTATYCZNY DO GRZEJNIKÓW Z CENTRALNYM PODŁĄCZENIEM

COMAP

PODŁĄCZENIE RUR

Moduł	GZ Eurokonus
Rura	
Miedź	835 E 
PER	835 PE 
Wielo-warstwowe	835 PE 

Uwaga: W instalacji z wbudowanymi wkładami termostatycznymi należy zawsze zamontować w systemie zawór nadmiarowo-upustowy, zabezpieczający pompę i wbudowane wkłady przed nadmiernym wzrostem ciśnienia.