

**Głowica termostatyczna
SENSITY**



Opis

Głowica termostatyczna grzejnikowa SENSITY łączy w sobie najlepszą wydajność termostatyczną (precyzja i reaktywność) z nowoczesnym wyglądem. Czujnik cieczowy i przeprojektowane na nowo otwory wentylacyjne powodują, że ten model jest jednym z najlepszych technologicznie rozwiązań na rynku głowic termostatycznych. Elegancki projekt, nowe otwory wentylacyjne, kolor czysta biel RAL 9016.

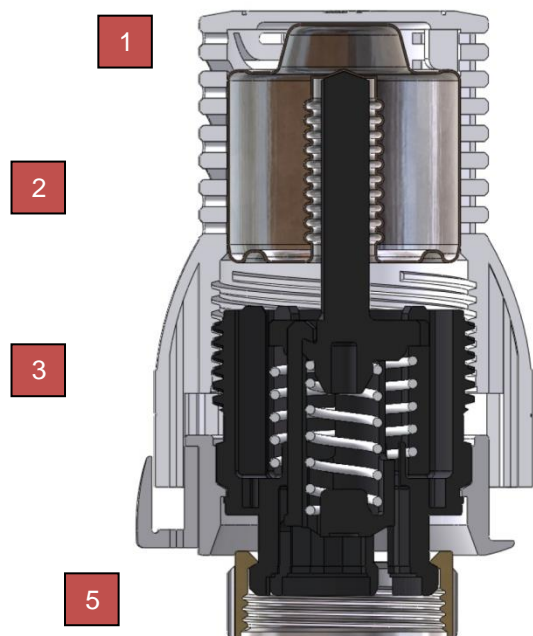
Wersje

Podłączenie zaworu	M28x1.5 M30x1.5
Czujnik	Czujnik cieczowy

Korzyści

- > Jeden z najlepszych na rynku parametr VT (0.22 w M30)
- > Do montażu ani ograniczania (blokady) temperatury nie potrzeba żadnego narzędzia
- > Współ z zaworem termostatycznym COMAP głowica SENSITY reguluje precyzyjnie temperaturę w pomieszczeniu a tym samym oszczędza energię cieplną
- > Nowoczesny wygląd

Budowa wewnętrzna



1. Pokrętko, kolor czysta biel RAL 9016
2. Czujnik cieczowy
3. Sprężyny
4. Podziałka
5. Nakrętka montażowa (M28/M30)

Zastosowanie

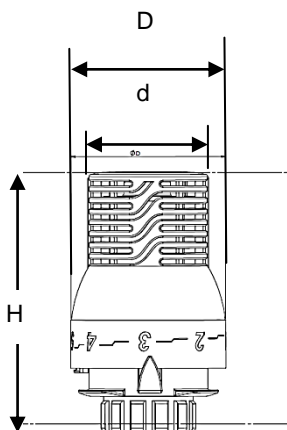
Do tradycyjnego użytku w instalacjach ciepłowniczych z wodą gorącą.

Minimalna temperatura: -10°C
Maksymalna temperatura: +50°C

Wydajność (wartości według normy EN 215)



Model	Kod	Histereza	Wpływ temperatury wody	Czas reakcji	Wpływ ciśnienia różnicowego	VT	Indeks efektywności energetycznej TELL*	Klasa TELL
Sensity M28	R110000	0,23	0,45	16'	0,2	0,31	0,28	A
Sensity M30	R110100	0,15	0,34	16'	0,2	0,22	0,24	A

Wymiary



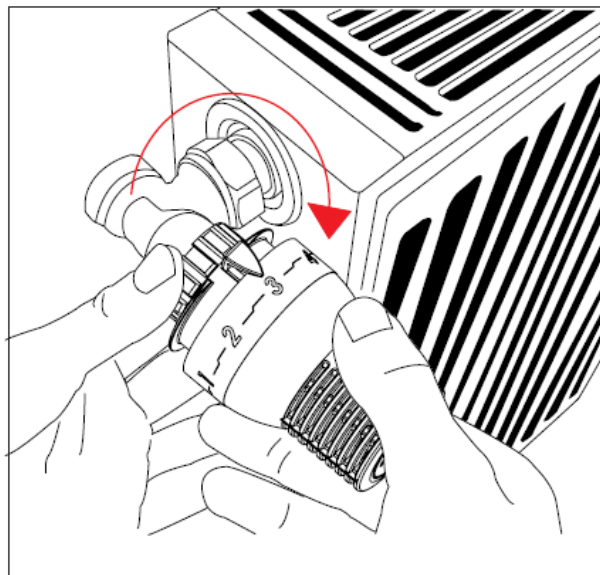
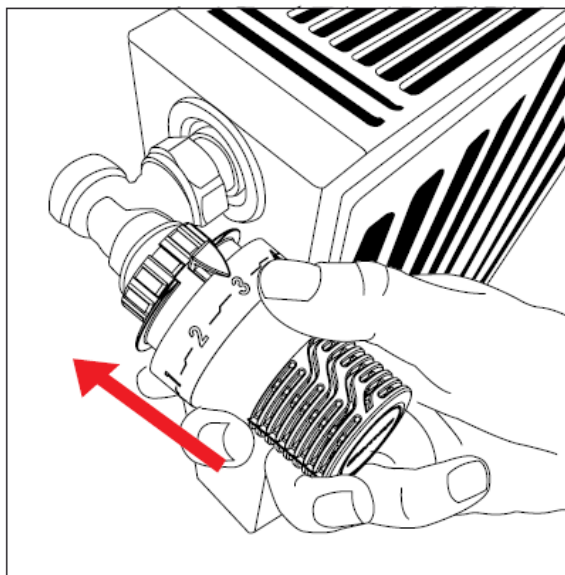
Model	d	D	H nastawa *	H nastawa 0	H nastawa 3	H nastawa 5
Sensity M28	40	52	75	77	80	82
Sensity M30	40	52	78	80	83	85

Linia produktów

Zdjęcie	Model	Kod	Czujnik	Podłączenie	Kompatybilność
	Sensity	R110000	wewnętrzny cieczowy	M28x1.5	wszystkie zawory termostatyczne COMAP z gwintem M28
	Sensity RI	R110100	wewnętrzny cieczowy	M30x1.5	wszystkie zawory termostatyczne COMAP z gwintem M30, wkłady typu Heimeier
	Sensity R	R110120	wewnętrzny cieczowy	M30x1.5	wszystkie zawory termostatyczne COMAP z gwintem M30, wkłady typu Heimeier, Flexion 100Kg i 110Kg ze wzmocnionym pierścieniem ochronnym
	Sensity nastawa 0	R110110	wewnętrzny cieczowy	M30x1.5	wszystkie zawory termostatyczne COMAP z gwintem M30, wkłady typu Heimeier

Sposób montażu

- 1 Ustaw pokrętkę nastawy na pozycję 5 i trzymaj głowicę tą nastawą do góry.
- 2 Dokręć nakrętkę. Maksymalnym moment obrotowy to 2 Nm. Nie potrzeba żadnego narzędzia.

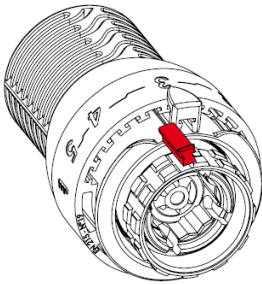


Nastawa temperatury

Nastawa	*	1	2	3	4	5
Temperatura	7°C	11°C	16°C	20°C	24°C	28°C

Blokada temperatury

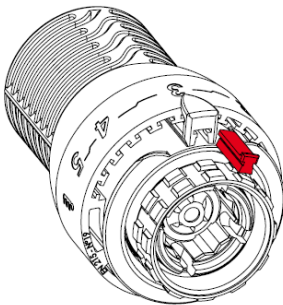
Blokadę temperatury realizuje się dzięki trzpieniowi (wskaźnikowi blokady) z tworzywa sztucznego



1 Ustawianie temperatury maksymalnej:

- > Ustaw głowicę w pożądanej pozycji (na rysunku przykładowa nastawa 3)
- > Umieść trzpień (wskaźnik blokady) w otworze sąsiadującym z nastawioną temperaturą po stronie wyższej temperatury

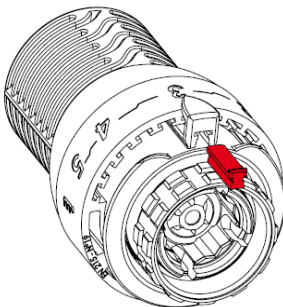
Blokada temperatury powyżej nastawy 3



2 Ustawianie temperatury minimalnej:

- > Ustaw głowicę w pożądanej pozycji (na rysunku nastawa 3)
- > Umieść sworzeń w otworze sąsiadującym z nastawioną temperaturą po stronie niższej temperatury

Blokada temperatury poniżej nastawy 3



3 Ustawianie stałej temperatury:

- > Ustaw głowicę w pożądanej pozycji (na rysunku nastawa 3)
- > Umieść sworzeń w otworze znajdującym się we wskaźniku nastawy

Blokada temperatury na nastawie 3

Aksesoria

Zdjęcie	Opis	Kod
	Pierścień zabezpieczenia przeciw kradzieży M28	582500
	Pierścień zabezpieczenia przeciw kradzieży M30	582530
	Wzmocniony pierścień zapobiegający nieautoryzowanej regulacji	R582730