

**Grzejnikowe przyłączeniowe
moduły H
960A/960E/965A/965E**



Opis

Dwururowe hydrauliczne moduły przyłączeniowe z wbudowanymi zaworami kulowym pełniącymi funkcje odcięcia grzejnika od pozostałej części instalacji. Dzięki modułom przyłączeniowym COMAP można podłączyć grzejniki o rozstawie przyłączy 50 mm.

Wersje

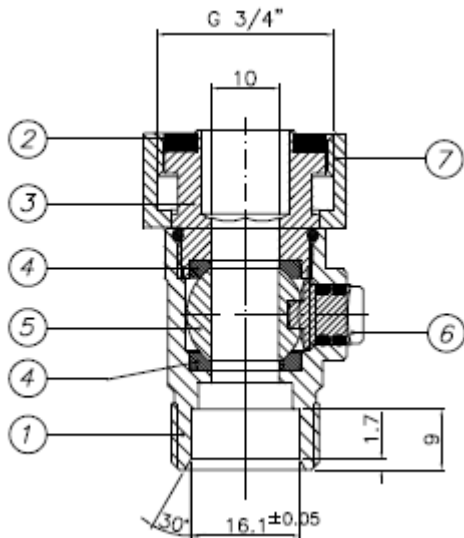
Podłączenie grzejnika	Gwint zewnętrzny 3/4" Gwint wewnętrzny 1/2"
Kształt	Prosty / kątowy

Korzyści

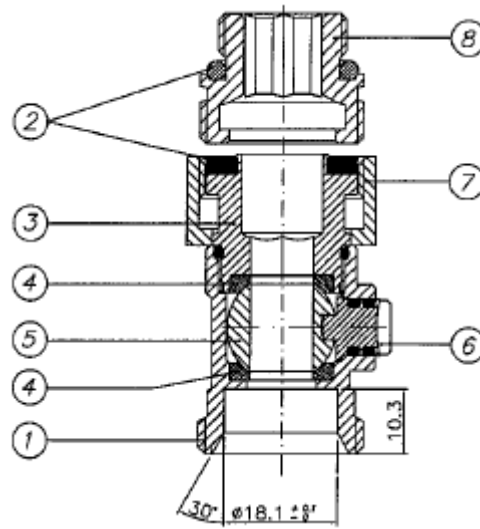
- Łatwe w użyciu (proste / kątowe)
- Z funkcją odcięcia grzejnika
- 10 lat gwarancji producenta

Budowa

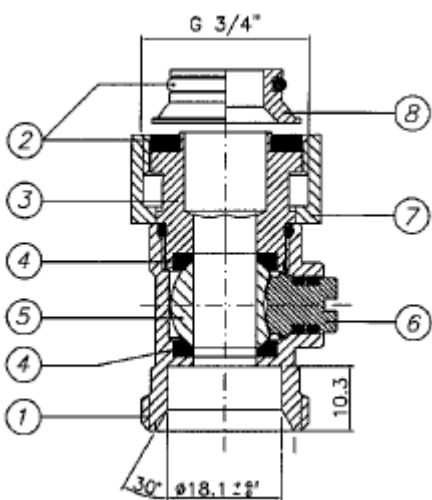
960



960 A

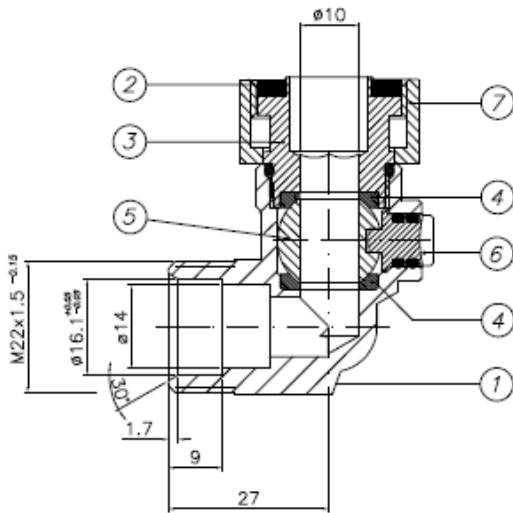


960 E

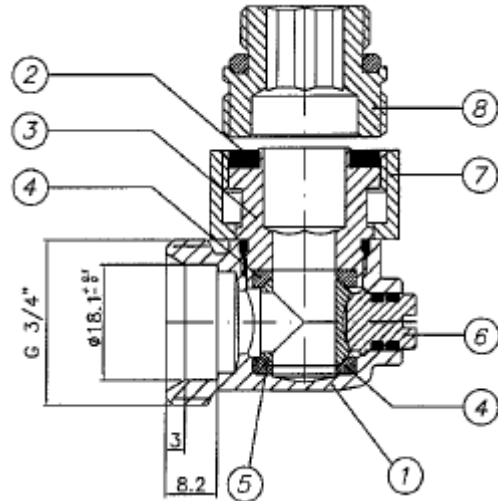


1. Korpus
2. Uszczelka
3. Złączka mosiężna
4. Gniazdo z PTFE
5. Kula z niklowanego mosiądzu
6. Mosiężna śruba z uszczelkami typu o-ring
7. Nakrętka
8. Nypel z uszczelką typu o-ring z EPDM

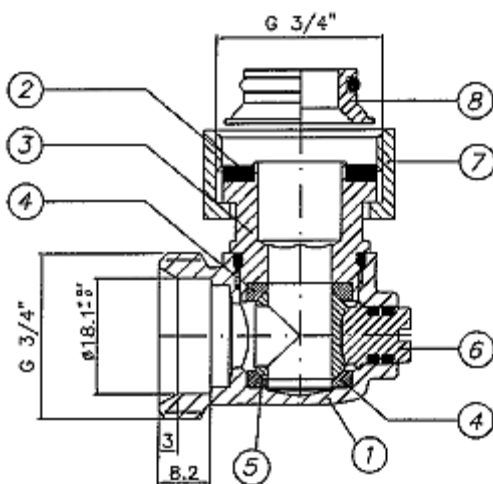
965



965 A



965 E



1. Korpus
2. Pierścień gumowy
3. Złączka mosiężna
4. Gniazdo z PTFE
5. Kula z niklowanego mosiądzu
6. Mosiężna śruba z uszczelkami o-ring
7. Nakrętka
8. Mosiężny nypel przejściówka z uszczelką o-ring z EPDM

Materiały

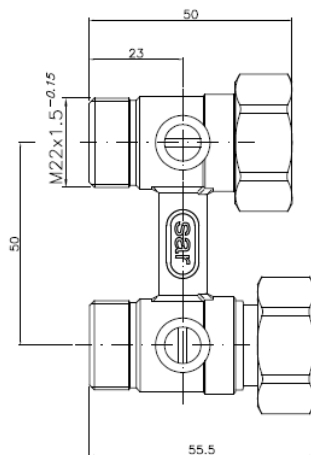
Korpus: mosiądz niklowany
Nakrętka: mosiądz niklowany
Nypel: mosiądz lub stożek z PA
Korek: mosiądz niklowany
Uszczelka: EPDM

Specyfikacja

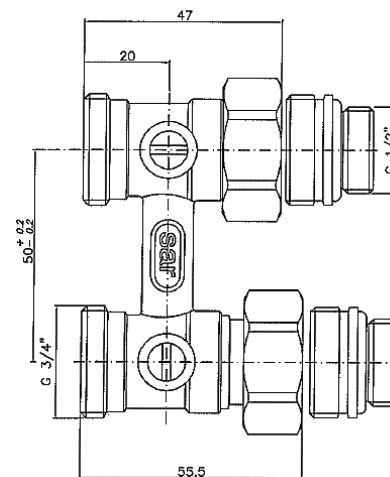
Instalacja centralnego ogrzewania
Maksymalne ciśnienie robocze: 10 barów
Maksymalna temperatura robocza: 120°C

Wymiary

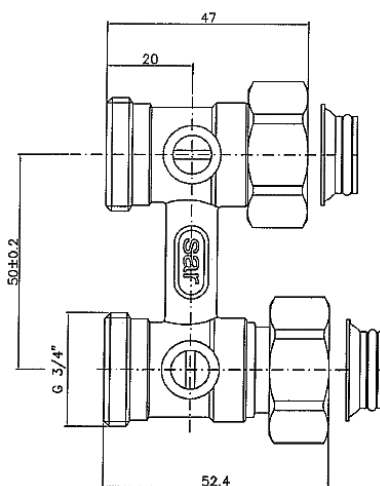
960



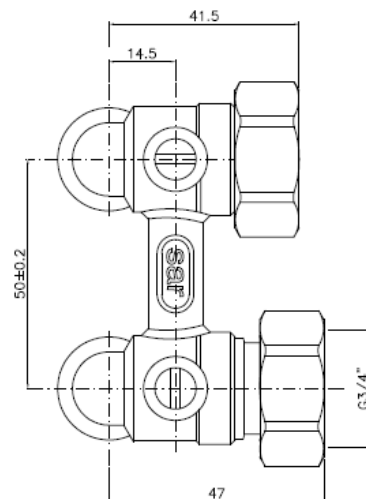
960 A



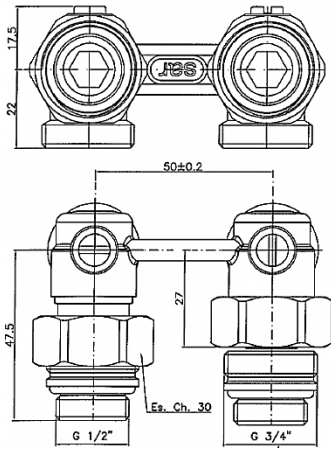
960 E



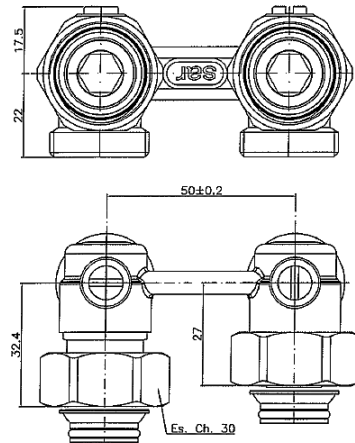
965



965 A



965 E



Linia produktów

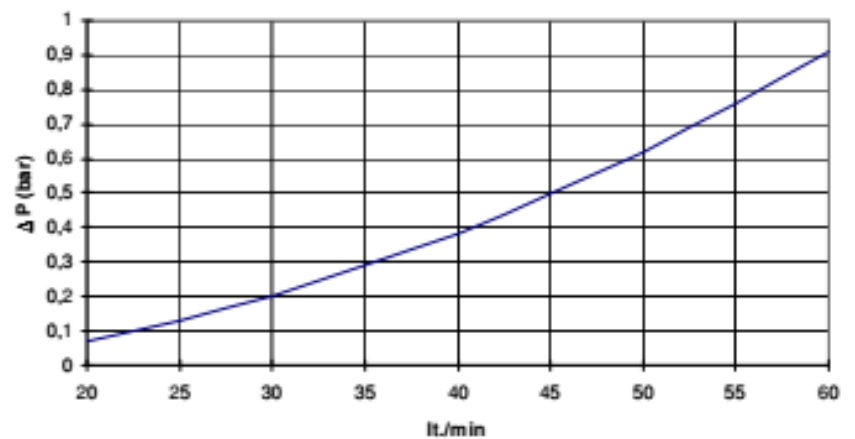
Zdjęcie	Podłączenie rury	Podłączenie grzejnika	Odległość oś-oś	Kształt	Kod
	M22	3/4" E	50	Prosty	960100-AF
	M22	3/4" E	50	Kątowy	965100-AF
	3/4" E	F1/2" 3/4" E	50	Prosty	960204-AF

	3/4"E	M3/4" 3/4"E	50	Prosty	960206-AF
	3/4"E	F1/2" 3/4"E	50	Kątowy	965204-AF
	3/4"E	M3/4" 3/4"E	50	Kątowy	965206-AF

Wykresy krzywych hydraulicznych

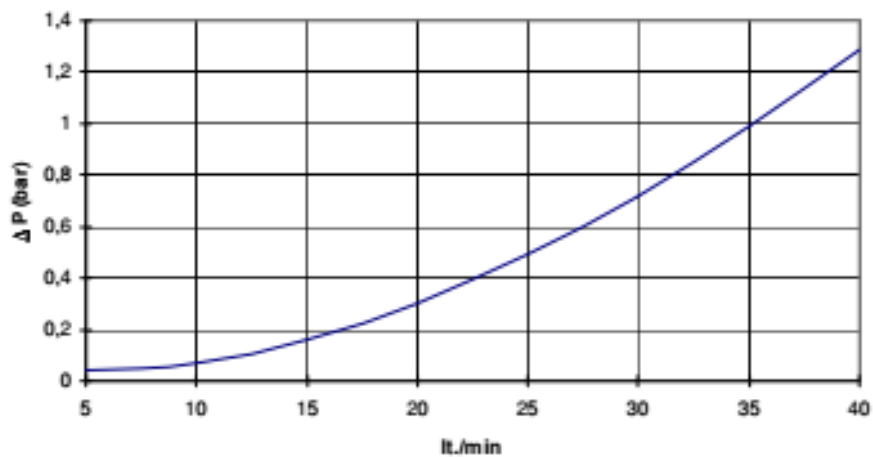
960

lt./min	ΔP (bar)
20	0.07
25	0.13
30	0.2
35	0.29
40	0.38
45	0.5
50	0.62
55	0.76
60	0.91



965

lt./min	ΔP (bar)
5	0.04
10	0.07
15	0.16
20	0.3
25	0.49
30	0.72
35	0.99
40	1.29



960A 960E / 965A 965E

Kątowny

Prosty

